

## 10. Actividades

1 Averigua a qué climas corresponden las siguientes frases y completa el juego de palabras cruzadas.

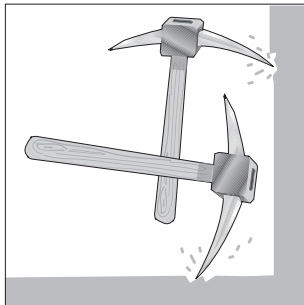
1. El mar que me baña es el Cantábrico.

2. Tengo variantes de interior y de costa.

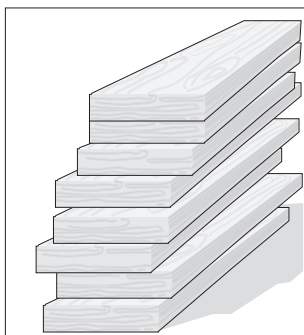
3. Me encuentro en un archipiélago donde las temperaturas son cálidas todo el año.

4. Mis precipitaciones son muy abundantes y en forma de nieve.

2 Descifra estos dos jeroglíficos y averiguarás el nombre de dos parques nacionales. Indica a qué comunidad autónoma pertenece cada uno de ellos.



de



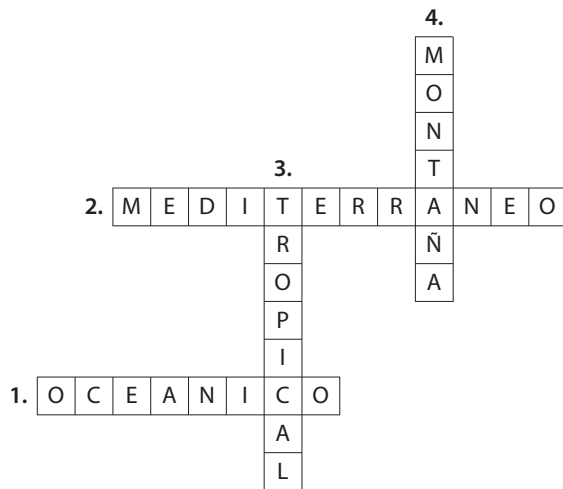
de



## 10. Actividades

## Solucionario

1



- 2 La solución del primer jeroglífico es **Picos de Europa** (Principado de Asturias, Cantabria y Castilla y León).  
La solución del segundo jeroglífico es **Tablas de Daimiel** (Castilla-La Mancha).